

NOVO
NEW



VÁLVULA DE RETENÇÃO MODELO SUPRA SWING CHECK VALVE SERIES SUPRA

03.105

PN 10 / 16

Flange	DIN EN 1092-2
dist. entre flanges face-to-face dim.	EN 558 (SERIE 48)

Válvulas de Retenção tipo charneira:

Impedem o retorno do fluxo.

Vedação metal/metal.

A passagem do fluxo deve coincidir com o sentido da seta gravada na válvula.

Olhais de suspensão a partir de DN 200.

Montagem na posição horizontal.

Check valves:

Prevent back flow.

Metal/metal sealing.

The water flow sense should agree with the sense of the marked body arrow.

Have lifting eye starting from DN 200.

The valve could be installed on the horizontal position.

componente	material	component	material	norma	standard
corpo	ferro fundido dúctil (EN-GJS-500-7)	body	ductile iron (EN-GJS-500-7)	DIN EN 1563	
tampa	ferro fundido dúctil (EN-GJS-500-7)	bonnet	ductile iron (EN-GJS-500-7)	DIN EN 1563	
obturador	aço inox AISI420 (X20 Cr13)	obturador	stainless steel AISI420 (X20 Cr13)	EN 10088-1	
sede do corpo	bronze CuSn7Zn4Pb7 (Rg7)	body seat	bronze CuSn7Zn4Pb7 (Rg7)	DIN EN 1982	
junta tampa	elastómero EPDM com marcação CE	bonnet gasket	elastomer EPDM with CE marking	BS EN 681-1	
braço	ferro fundido dúctil (EN-GJS-500-7)	arm	ductile iron (EN-GJS-500-7)	DIN EN 1563	
veio	aço inox AISI420 (X20 Cr13)	shaft	stainless steel AISI420 (X20 Cr13)	EN 10088-1	
parafusos e anilhas	aço inox A2 (X5 CrNi 18-10)	bolts and washers	stainless steel A2 (X5 CrNi 18-10)	EN 10088-1	
porcas	aço inox A4 (X5 CrNiMo 17-12-2)	nuts	stainless steel A4 (X5 CrNiMo 17-12-2)	EN 10088-1	
revestimento anticorrosivo interior e exterior	tinta epóxica potável RESICOAT 9000 R4 BLUE aplicada electrostaticamente com espessura ≥ 250 µm	coating inside and outside	epoxy paint potable RESICOAT 9000 R4 BLUE applied electrostatically with thickness ≥ 250 µm	DIN 30677	



Sob Consulta:

Veio e sedes - AISI 304 ou AISI 316 L e outros.

By-pass.

Válvulas para funcionamento a temperaturas superiores a 70°

On request:

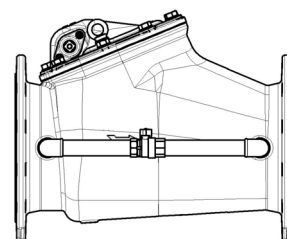
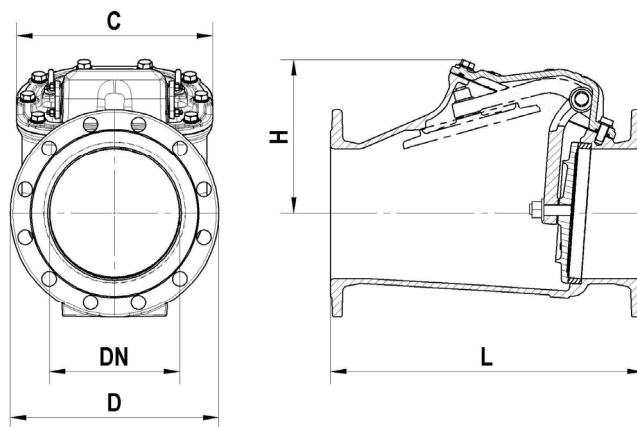
Shaft and seats - AISI 304 or AISI 316 L and others.

By-pass.

Valves for working at temperatures over 70°C.

VÁLVULA DE RETENÇÃO MODELO SUPRA

SWING CHECK VALVE SERIES SUPRA



By-Pass
(Sob consulta)
(On request)

Vantagens:

Modelo compacto que requer pouco espaço de montagem.

Fácil manutenção.

Em caso de desgaste os componentes podem ser facilmente substituídos, a desmontagem dos mesmos pode ser realizada sem retirar a válvula da conduta, através do desaperto dos parafusos da tampa que remove o sistema de vedação, obturador, braço, buçim e veio.

Passagem total e sem estrangulamento de caudal evitando perda de carga.

Força para abertura e fecho reduzida.

Efeito de cavitação quase nulo devido a configuração geométrica da válvula.

Fiabilidade e estabilidade do obturador de vedação com braço duplamente apoiado.

Possibilidade de aplicação de bujão para verificação e limpeza.

Advantages:

Compact design requires little space for assembly.

Easy maintenance.

In case of the components wear, these can be easily replaced, the removal there of can be done without removing the valve from the pipeline, through the loosening of the screws from the system that removes the seal, shutter arm and shaft gland.

Full complete passage without obstacles, avoiding head loss

Reduced force in opening and closing.

Effect of cavitation almost null, due to geometric configuration of the valve.

Reliability and stability of the obturator, with the arm with double support

Possibility of applying plug to check and clean.

DN	código - code		D		C	L	H	Ø de furação / n° e Ø dos furos hole Ø / Ø and n° of holes		peso - weight (kg)	
	PN 10	PN 16	PN 10	PN 16				PN 10	PN 16	PN 10	PN 16
50	10752010	10752010	165	165	110	200	108	125Ø - 4 x 19Ø	125Ø - 4 x 19Ø	9.0	9.0
60	10752020	10752020	175	175	123	240	119	135Ø - 4 x 19Ø	135Ø - 4 x 19Ø	10.8	10.8
65	10752030	10752030	185	185	123	240	119	145Ø - 4 x 19Ø	145Ø - 4 x 19Ø	11.6	11.6
80	10752040	10752040	200	200	140	260	137	160Ø - 8 x 19Ø	160Ø - 8 x 19Ø	14.5	14.5
100	10752050	10752050	220	220	168	300	157	180Ø - 8 x 19Ø	180Ø - 8 x 19Ø	20.7	20.7
125	10752060	10752060	250	250	215	350	185	210Ø - 8 x 19Ø	210Ø - 8 x 19Ø	32.0	32.0
150	10752070	10752070	285	285	242	400	210	240Ø - 8 x 23Ø	240Ø - 8 x 23Ø	41.0	41.0
200	10752080	10752085	340	340	295	500	242	295Ø - 8 x 23Ø	295Ø - 12 x 23Ø	60.1	60.1
250	10752090	10752095	400	400	377	600	296	350Ø - 12 x 23Ø	355Ø - 12 x 28Ø	93.3	93.3
300	10752100	10752105	455	455	427	700	325	400Ø - 12 x 23Ø	410Ø - 12 x 28Ø	135.2	135.2
350	10752110	10752115	505	520	480	800	400	460Ø - 16 x 23Ø	470Ø - 16 x 28Ø	143.7	150.2
400	10752120	10752125	565	580	531	900	435	515Ø - 16 x 28Ø	525Ø - 16 x 31Ø	267.2	276.2
450	10752130	10752135	615	640	585	1000	460	565Ø - 20 x 28Ø	585Ø - 20 x 31Ø	377.0	392.0
500	10752140	10752145	670	715	640	1100	485	620Ø - 20 x 28Ø	650Ø - 20 x 34Ø	404.0	429.0
600	10752150	10752155	780	840	750	1300	585	725Ø - 20 x 31Ø	770Ø - 20 x 37Ø	602.0	652.0

pressão de ensaio hidráulico/hydraulic pressure test (bar)		
PN	vedação/sealing	corpo /body
10	11	17
16	18	25

Temperatura de serviço working temperature

0°C até 70°C
(excluindo gelo)
0°C up to 70°C
(excluding ice)

Homologações - Homologation

Revestimento - Coating

- INETI (Portugal)
- KIWA (Holanda - Netherlands)
- WRAS (Reino Unido - United Kingdom)
- CARSO (França-France)
- HYGIENE Institut Ruhrgebiets (Alemanha - Germany)

Todas as válvulas são individualmente ensaiadas em fábrica.
All the valves are individually tested at factory.

Sendo um dos principais objectivos da nossa empresa o desenvolvimento e aperfeiçoamento dos nossos produtos, reservamo-nos no direito de fornecer quaisquer outros que possam diferir ligeiramente dos descritos e ilustrados nesta publicação.

Being one of our aims a constant development of our products, the characteristics of described material may be altered without prior warning.