

# Fig.066

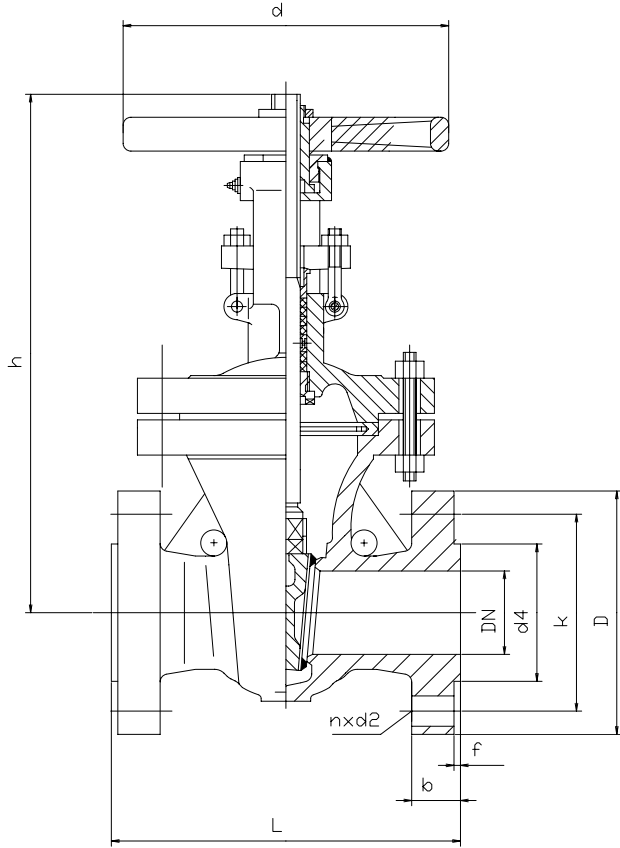
DIN EN 1984

**Keilrundschieber  
aus 1.4408  
DN 50 - 300 PN 63**

**Gate valve  
in stainless steel  
DN 50 - 300 PN 63**



01/2011



**Änderungen vorbehalten !  
Subject to change !**

Benennung	Designation	Material
Gehäuse	body	1.4408
Dichtfläche	seats	1.4408
Keil	wedge	1.4408
Haube	bonnet	1.4408
Spindel	stem	1.4401
Dichtung	gasket	Graphit/ st.steel
Packung	packing	Graphit
Skt.-Schraube	hexagon screw	A4
Skt.-Mutter	hexagon nut	A4

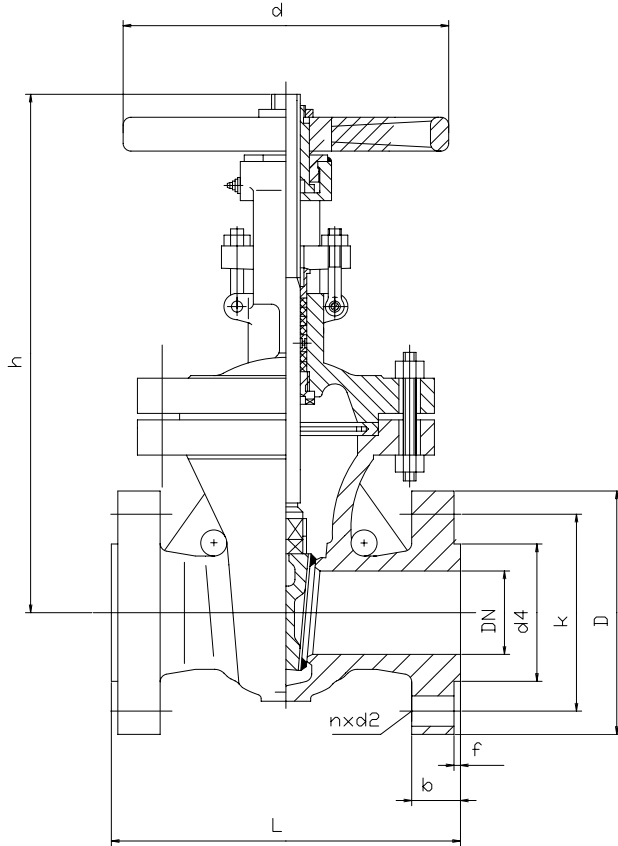
Baulänge nach DIN EN 558-1, Grundreihe 26  
Length acc. to DIN EN 558-1, face to face series 26

Nennweite Size DN	Nenndruck nom. pressure	Anschlußflansch flange	zulässige Betriebstemperatur max.working temperature	zulässige Betriebsdrücke (bar) bei °C max.working pressure (bar) to °C					
				neutr. Flüssigkeiten bis neutr. liquids up to			neutr. Gase bis neutr. gases up to		
50 - 300	PN 63	DIN EN 1092-1 PN 63	- 60 °C bis / up to 300 °C  * nur für Medien, die ihren Umfang bei Minustemperaturen nicht vergrößern	200°C	250°C	300°C	200°C	250°C	300°C
				39,6	36	32,4	39,6	36	32,4

DN	D	k	d4	d	L	h	n	d2	b	f	kg
50	180	135	102	200	250	360	4	22	26	3	38,0
65	205	160	122	250	290	400	8	22	26	3	53,0
80	215	170	138	250	310	450	8	22	28	3	66,0
100	250	200	162	300	350	530	8	26	30	3	92,0
150	345	280	218	350	450	710	8	33	36	3	210,0
200	415	345	285	450	550	810	12	36	42	3	333,0
250	470	400	345	450	650	950	12	36	46	3	495,0
300	530	460	410	500	750	1140	16	36	52	4	675,0

**Fig.067****DIN EN 1984****Keilrundschieber  
aus 1.4408****DN 50 - 300 PN 100****Gate valve  
in stainless steel****DN 50 - 300 PN 100**

01/2011



**Änderungen vorbehalten !  
Subject to change !**

Benennung	Designation	Material
Gehäuse	body	1.4408
Dichtfläche	seats	1.4408
Keil	wedge	1.4408
Haube	bonnet	1.4408
Spindel	stem	1.4401
Dichtung	gasket	Graphit/st.steel
Packung	packing	Graphit
Skt.-Schraube	hexagon screw	A4
Skt.-Mutter	hexagon nut	A4

Baulänge nach DIN EN 558-1, Grundreihe 26  
Length acc. to DIN EN 558-1, face to face series 26

Nennweite Size DN	Nenndruck nom. pressure	Anschlußflansch flange	zulässige Betriebstemperatur max.working temperature	zulässige Betriebsdrücke (bar) bei °C max.working pressure (bar) to °C					
				neutr. Flüssigkeiten bis neutr. liquids up to			neutr. Gase bis neutr. gases up to		
50 - 300	PN 100	DIN EN 1092-1 PN 100	- 60 °C bis / up to 300 °C  * nur für Medien, die ihren Umfang bei Minustemperaturen nicht vergrößern	200°C	250°C	300°C	200°C	250°C	300°C
				62,8	57,1	51,4	62,8	57,1	51,4

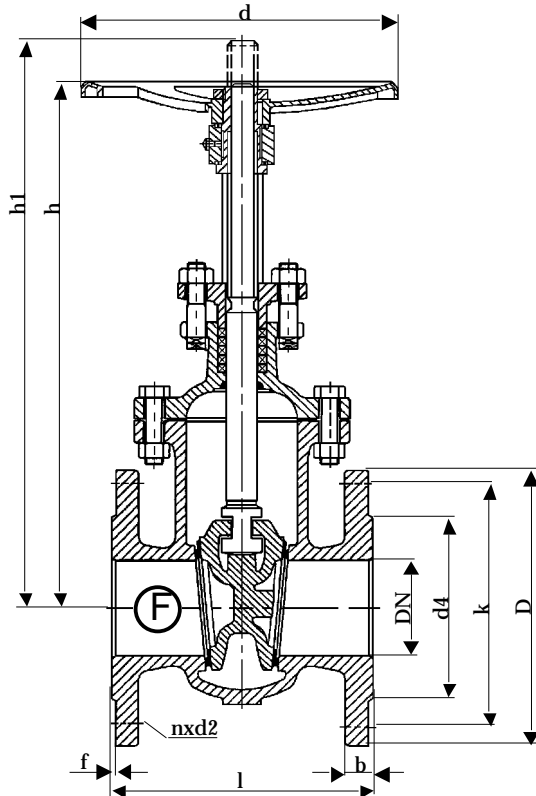
DN	D	k	d4	d	L	h	n	d2	b	f	kg
50	195	145	102	250	250	380	4	26	30	3	42,0
65	220	170	122	250	290	425	8	26	34	3	60,0
80	230	180	138	300	310	470	8	26	36	3	77,0
100	265	210	162	350	350	560	8	30	40	3	105,0
150	355	290	218	450	450	650	12	33	44	3	261,0
200	430	360	285	500	550	900	12	36	52	3	434,0
250	505	430	345	600	650	1010	12	39	60	3	689,0
300	585	500	410	700	750	1250	16	42	68	4	990,0

Fromme Armaturen GmbH & Co.KG - Hauptstraße 12 - D - 38275 Haverlah - Telefon (05341) 338411 - Telefax (05341) 338413

E-mail: info@fromme-armaturen.de - Internet: www.fromme-armaturen.de

**Fig.070****DIN 3352****Keilflachschieber****Gate valve****aus 1.4408****in stainless steel****DN 50 - 150 PN 16****DN 50 - 150 PN 16**

04/2007



Baulänge nach DIN EN 558-1, Grundreihe 14  
Length acc. to DIN EN 558-1, face to face series 14

Nennweite Size DN	Nenndruck nom. pressure	Anschlußflansch flange	zulässige Betriebstemperatur max. working temperature	zulässige Betriebsdrücke (bar) bei °C max. working pressure (bar) to °C					
				neutr. Flüssigkeiten bis neutr. liquids up to			neutr. Gase bis neutr. gases up to		
50 - 150	PN 16	DIN EN 1092-1 Form B1 PN 16	- 60 °C bis/up to 300 °C  * nur für Medien, die ihren Umfang bei Minustemperaturen nicht vergrößern	100°C	200°C	300°C	100°C	200°C	300°C
				13	10	8,5	13	10	8,5

DN	D	k	d4	d	l	h	h1	n	d2	b	f	Sp Ø	Nm	U / Hub	kg
50	165	125	102	160	150	325	390	4	18	16	3	18x4	50	16,5	16,0
65	185	145	122	200	170	375	455	4	18	16	3	20x4	60	20	20,0
80	200	160	138	200	180	420	520	8	18	18	3	22x5	80	20,5	28,0
100	220	180	158	200	190	470	580	8	18	18	3	22x5	100	23	33,0
125	250	210	188	250	200	535	680	8	18	20	3	26x5	120	28,5	47,5
150	285	240	212	315	210	600	760	8	22	20	3	28x5	140	34,5	63,5

**Fig.070**

**DIN 3352**

**Keilflachschieber**

**Gate valve**

**aus 1.4408**

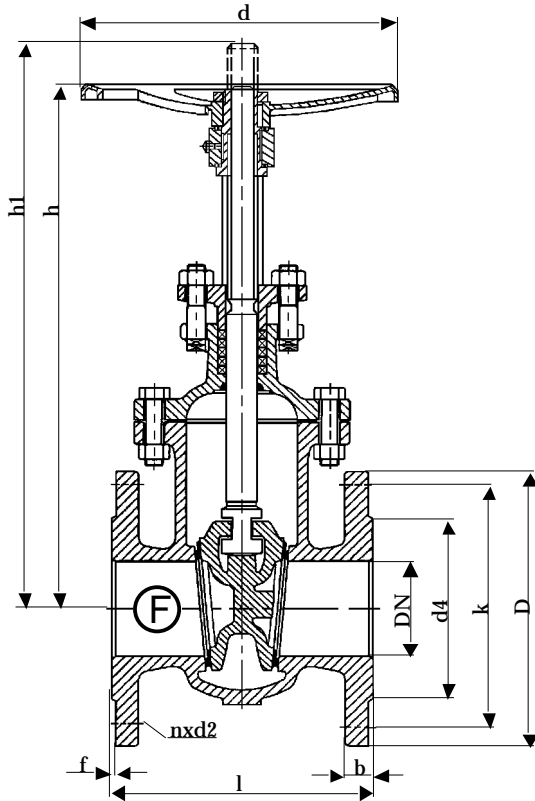
**in stainless steel**

**DN 200 - 300 PN 10**

**DN 200 - 300 PN 10**



04/2007



Baulänge nach DIN EN 558-1, Grundreihe 14  
Length acc. to DIN EN 558-1, face to face series 14

Nennweite Size DN	Nenndruck nom. pressure	Anschlußflansch flange	zulässige Betriebstemperatur max. working temperature	zulässige Betriebsdrücke (bar) bei °C max. working pressure (bar) to °C					
				neutr. Flüssigkeiten bis neutr. liquids up to			neutr. Gase bis neutr. gases up to		
200 - 300	PN 10	DIN EN 1092-1 Form B1 PN 10	- 60 °C bis/up to 300 °C  * nur für Medien, die ihren Umfang bei Minustemperaturen nicht vergrößern	100°C	200°C	300°C	100°C	200°C	300°C
				7,8	5	3,4	7,8	5	3,4

DN	D	k	d4	d	l	h	h1	n	d2	b	f	Sp Ø	Nm	U / Hub	kg
200	340	295	268	315	230	710	930	8	22	22	3	28x5	160	44,5	91,0
250	395	350	320	400	250	850	1130	12	22	24	3	32x6	180	45,5	131,5
300	445	400	370	500	270	990	1320	12	22	26	4	36x6	200	52,5	176,0

## Technische Beschreibung

Fig.070

Keilflachschieber aus Edelstahl mit elastischem Keil und abgegossenen Führungsleisten, mit außenliegender, steigender Spindel. Die Dichtflächen im Gehäuse und auf dem Keil sind aus Grundmaterial. Die Schieber entsprechen der Norm DIN 3352.

## Verwendungsbereich

Für aggressive Flüssigkeiten, Gas und Dampf.

Die DIN EN 1092 bestimmt den zulässigen Betriebsdruck, in Bezug auf die Temperatur.

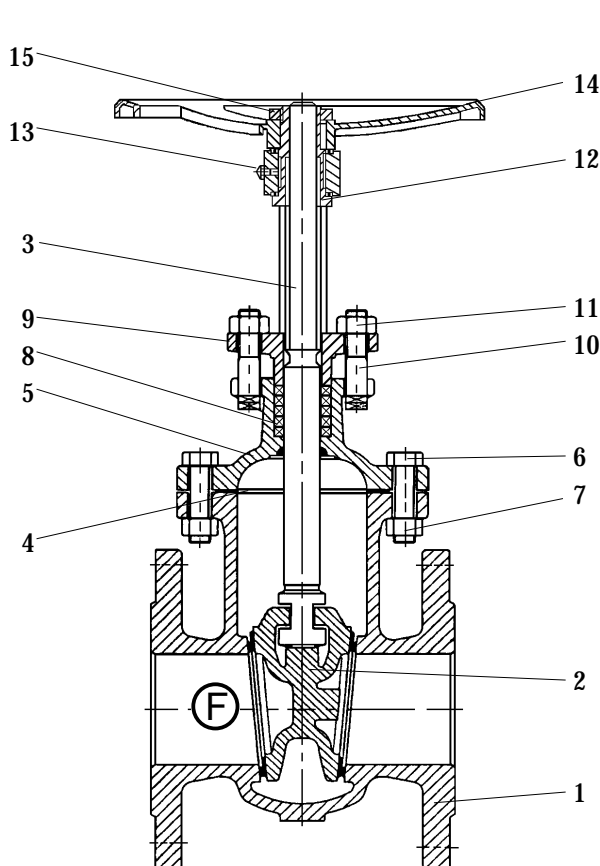
## Prüfung

Die Prüfungen werden gemäß DIN EN 12266 durchgeführt.

Festigkeit des Gehäuses : Nenndruck (PN) x 1,5

Dichtheit des Sitzes : Nenndruck (PN) x 1,1

Änderungen vorbehalten!



Pos.	Benennung	Designation	Material	WNr./DIN
1	Gehäuse	body	GX5CrNiMo 19112	1.4408
2	Keil	wedge	GX5CrNiMo 19112	1.4408
3	Spindel	stem	X6CrNiMoTi 17122	1.4571
4	Dichtung	gasket	Graphit/Metall	/
5	Haube	bonnet	GX5CrNiMo 19112	1.4408
6	Skt.-Schraube	hexagon screw	A4	933
7	Skt.-Mutter	hexagon nut	A4	934
8	Packung	packing	Graphit	/
9	Stopfbuchsbrille	gland flange	GX5CrNiMo 19112	1.4408
10	Hammerschraube	t-head bolt	A4	/
11	Skt.-Mutter	hexagon nut	A4	934
12	Gewindebushse	threaded bush	GJS-400-15	0.7040
13	Schmiermippel	lubricating nipple	/	3404
14	Handrad	handwheel	GJS-400-15	0.7040
15	Skt.-Mutter	hexagon nut	X6CrNiTi 1810	1.4541
16				
17				
18				
19				
20				
21		- Andere Materialien auf Anfrage.		
22		- Other materials on request.		
23				

## Technical Description

Gate valve, flat body in stainless steel with elastically wedge and casted guide strips, with outside rising stem. Body and wedge seats are made of ground material.

The gate valves are according to DIN 3352.

## Area of application

For aggressive liquids, gas and steam.

DIN EN 1092 determines the admissible operating pressure, in relation to the temperature.

## Testing

The tests are carried out acc. to DIN EN 12266.

Solidity of body : nominal pressure (PN) x 1,5

Tightness of seat : nominal pressure (PN) x 1,1

Subject to change!

**Fig.074**

**DIN 3352/10K2**

**Keilrundschieber**

**Gate valve**

**aus 1.4408**

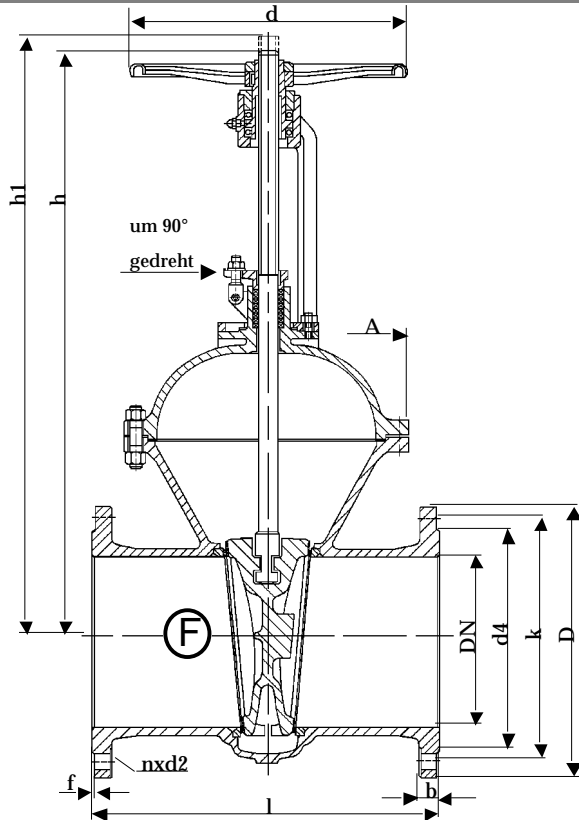
**in stainless steel**

**DN 40 - 300 PN 40**

**DN 40 - 300 PN 40**



04/2007



Baulänge nach DIN EN 558-1, Grundreihe 26  
Length acc. to DIN EN 558-1, face to face series 26

Nennweite Size DN	Nenndruck nom. pressure	Anschlußflansch flange	zulässige Betriebstemperatur max. working temperature	zulässige Betriebsdrücke (bar) bei °C max. working pressure (bar) to °C					
				neutr. Flüssigkeiten bis neutr. liquids up to			neutr. Gase bis neutr. gases up to		
40 - 300	PN 40	DIN EN 1092-1 Form B1 PN 40	- 60 °C bis/up to 300 °C  * nur für Medien, die ihren Umfang bei Minustemperaturen nicht vergrößern	100°C	200°C	300°C	100°C	200°C	300°C
				32	25	21	32	25	21

DN	D	k	d4	d	l	h	h1	A	n	d2	b	f	Sp Ø	U / Hub	kg
40	150	110	88	200	240	300	360	160	4	18	18	3	18x4	12	18,5
50	165	125	102	200	250	340	395	180	4	18	20	3	20x4	15	23,0
65	185	145	122	225	290	410	490	205	8	18	22	3	24x5	16	34,5
80	200	160	138	225	310	415	515	215	8	18	24	3	24x5	21	36,0
100	235	190	162	250	350	485	610	255	8	22	24	3	26x5	24,5	53,5
125	270	220	188	360	400	590	730	290	8	26	26	3	26x5	29,5	77,5
150	300	250	218	400	450	670	840	325	8	26	28	3	28x5	33,5	103,0
200	375	320	285	400	550	815	1030	400	12	30	34	3	32x6	36,5	172,5
250	450	385	345	500	650	965	1235	460	12	33	38	3	36x6	45,5	284,5
300	515	450	410	500	750	1155	1380	550	16	33	42	4	44x7	45	444,0

## Technische Beschreibung

Fig.074

Keilrundschieber aus Edelstahl mit elastischem Keil und abgegossenen Führungsleisten, mit außenliegender, steigender Spindel. Die Dichtflächen im Gehäuse und auf dem Keil sind aus Grundmaterial. Die Schieber entsprechen der Norm DIN 3352/10K2.

## Verwendungsbereich

Für aggressive Flüssigkeiten, Gas und Dampf.

Die DIN EN 1092 bestimmt den zulässigen Betriebsdruck, in Bezug auf die Temperatur.

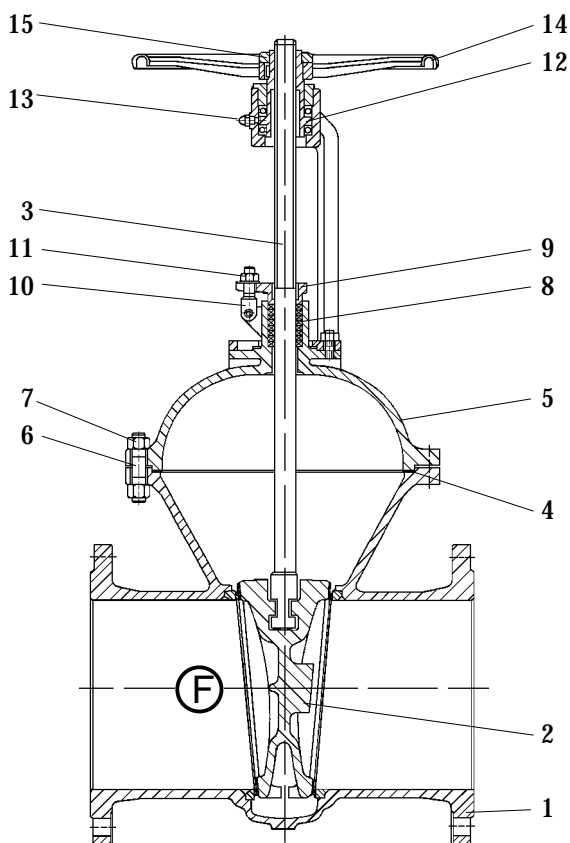
## Prüfung

Die Prüfungen werden gemäß DIN EN 12266 durchgeführt.

Festigkeit des Gehäuses : Nenndruck (PN) x 1,5

Dichtheit des Sitzes : Nenndruck (PN) x 1,1

Änderungen vorbehalten!



Pos.	Benennung	Designation	Material	WNr./DIN
1	Gehäuse	body	GX5CrNiMo 19112	1.4408
2	Keil	wedge	GX5CrNiMo 19112	1.4408
3	Spindel	stem	X6CrNiMoTi 17122	1.4571
4	Dichtung	gasket	Graphit/Metall	/
5	Haube	bonnet	GX5CrNiMo 19112	1.4408
6	Gewindebolzen	stud bolt	A4	976
7	Skt.-Mutter	hexagon nut	A4	934
8	Packung	packing	Graphit	/
9	Stopfbuchsbrille	gland flange	GX5CrNiMo 19112	1.4408
10	Klappschraube	hinged screw	A4	/
11	Skt.-Mutter	hexagon nut	A4	934
12	Gewindebuchse	threaded bush	GJS-400-15	0.7040
13	Schmiernippel	lubricating nipple	/	3404
14	Handrad	handwheel	GJS-400-15	0.7040
15	Skt.-Mutter	hexagon nut	X6CrNiTi 1810	1.4541
16				
17				
18				
19				
20				
21		- Andere Materialien auf Anfrage.		
22		- Other materials on request.		
23				

## Technical Description

Gate valve, round body in stainless steel with elastically wedge and casted guide strips, with outside rising stem. Body and wedge seats are made of ground material.

The gate valves are according to DIN 3352/10K2.

## Area of application

For aggressive liquids, gas and steam.

DIN EN 1092 determines the admissible operating pressure, in relation to the temperature.

## Testing

The tests are carried out acc. to DIN EN 12266.

Solidity of body : nominal pressure (PN) x 1,5

Tightness of seat : nominal pressure (PN) x 1,1

Subject to change!

**Fig.074/Y**

**DIN 3352/10K2**

**Keilrundschieber**

**Gate valve**

**aus 1.4408**

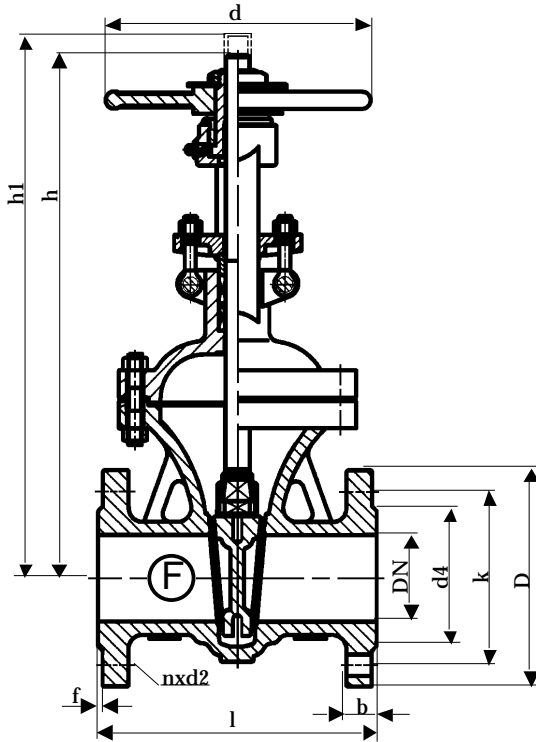
**in stainless steel**

**DN 50 - 200 PN 40**

**DN 50 - 200 PN 40**



11/2008



Baulänge nach DIN EN 558-1, Grundreihe 15  
Length acc. to DIN EN 558-1, face to face series 15

Nennweite Size DN	Nenndruck nom. pressure	Anschlußflansch flange	zulässige Betriebstemperatur max. working temperature	zulässige Betriebsdrücke (bar) bei °C max. working pressure (bar) to °C					
				neutr. Flüssigkeiten bis neutr. liquids up to			neutr. Gase bis neutr. gases up to		
50 - 200	PN 40	DIN EN 1092-1 Form B1 PN 40	- 60 °C bis/up to 300 °C  * nur für Medien, die ihren Umfang bei Minustemperaturen nicht vergrößern	100°C	200°C	300°C	100°C	200°C	300°C
				32	25	21	32	25	21

DN	D	k	d4	d	l	h	h1	n	d2	b	f	Sp Ø	U / Hub	kg
50	165	125	102	200	250	350	420	4	18	20	3	20x4	17	20,5
80	200	160	138	260	310	450	530	8	18	24	3	22x5	18,5	38,0
150	300	250	218	360	450	660	810	8	26	28	3	32x6	24	109,0
200	375	320	285	400	550	810	1010	12	30	34	3	36x6	35	194,0



## Technische Beschreibung

Fig.074/Y

Keilrundschieber aus Edelstahl mit elastischem Keil und abgegossenen Führungsleisten, mit außenliegender, steigender Spindel. Die Dichtflächen im Gehäuse und auf dem Keil sind aus Grundmaterial. Die Schieber entsprechen der Norm DIN 3352/10K2.

## Verwendungsbereich

Für aggressive Flüssigkeiten, Gas und Dampf.

Die DIN EN 1092 bestimmt den zulässigen Betriebsdruck, in Bezug auf die Temperatur.

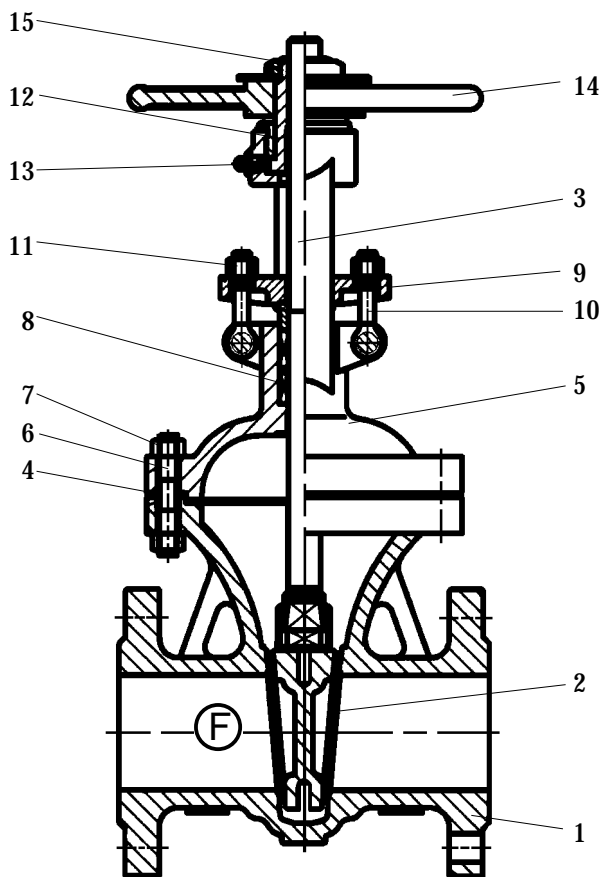
## Prüfung

Die Prüfungen werden gemäß DIN EN 12266 durchgeführt.

Festigkeit des Gehäuses : Nenndruck (PN) x 1,5

Dichtheit des Sitzes : Nenndruck (PN) x 1,1

Änderungen vorbehalten!



Pos.	Benennung	Designation	Material	W.Nr./DIN
1	Gehäuse	body	GX5CrNiMo 19112	1.4408
2	Keil	wedge	GX5CrNiMo 19112	1.4408
3	Spindel	stem	X5CrNiMo 17122	1.4401
4	Dichtung	gasket	Graphit/Metall	/
5	Haube	bonnet	GX5CrNiMo 19112	1.4408
6	Gewindebolzen	stud bolt	A4	976
7	Skt.-Mutter	hexagon nut	A4	934
8	Packung	packing	Graphit	/
9	Stopfbuchsbrille	gland flange	GX5CrNiMo 19112	1.4408
10	Klappschraube	hinged screw	A4	/
11	Skt.-Mutter	hexagon nut	A4	934
12	Gewindebuchse	threaded bush	GJS-400-15	0.7040
13	Schmiernippel	lubricating nipple	/	3404
14	Handrad	handwheel	GJS-400-15	0.7040
15	Skt.-Mutter	hexagon nut	X6CrNiTi 1810	1.4541
16				
17				
18				
19				
20				
21		- Andere Materialien auf Anfrage.		
22		- Other materials on request.		
23				

## Technical Description

Gate valve, round body in stainless steel with elastically wedge and casted guide strips, with outside rising stem. Body and wedge seats are made of ground material.

The gate valves are according to DIN 3352/10K2.

## Area of application

For aggressive liquids, gas and steam.

DIN EN 1092 determines the admissible operating pressure, in relation to the temperature.

## Testing

The tests are carried out acc. to DIN EN 12266.

Solidity of body : nominal pressure (PN) x 1,5

Tightness of seat : nominal pressure (PN) x 1,1

Subject to change!

**Fig.075**

**DIN 3352/10A2**

**Keilrundschieber**

**aus 1.4408**

**DN 65 - 300 PN 16**

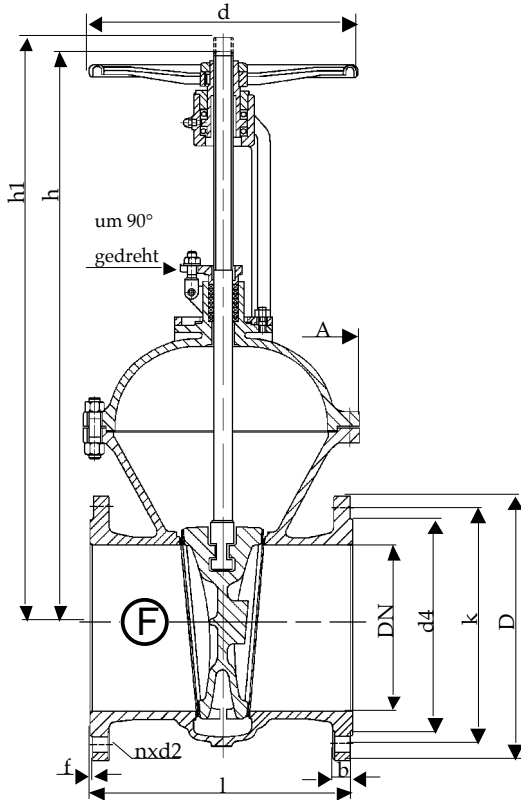
**Gate valve**

**in stainless steel**

**DN 65 - 300 PN 16**



08/2010



Baulänge nach DIN EN 558-1, Grundreihe 15  
Length acc. to DIN EN 558-1, face to face series 15

Nennweite Size DN	Nenndruck nom. pressure	Anschlußflansch flange	zulässige Betriebstemperatur max. working temperature	zulässige Betriebsdrücke (bar) bei °C max. working pressure (bar) to °C					
				neutr. Flüssigkeiten bis neutr. liquids up to			neutr. Gase bis neutr. gases up to		
65 - 300	PN 16	DIN EN 1092-1 Form B1 PN 16	- 60 °C bis / up to 300 °C  * nur für Medien, die ihren Umfang bei Minustemperaturen nicht vergrößern	100°C	200°C	300°C	100°C	200°C	300°C
				13	10	8,5	13	10	8,5

DN	D	k	d4	d	l	h	h1	A	n	d2	b	f	Sp Ø	U / Hub	kg
65	185	145	122	225	270	410	490	205	4	18	18	3	24x5	16,5	32,0
80	200	160	138	225	280	415	515	215	8	18	20	3	24x5	19,5	34,5
100	220	180	158	250	300	490	610	255	8	18	20	3	26x5	24,5	49,5
125	250	210	188	360	325	590	725	290	8	18	22	3	26x5	28	73,0
150	285	240	212	400	350	670	830	325	8	22	22	3	28x5	34	99,0
200	340	295	268	400	400	830	1050	375	12	22	24	3	32x6	36,5	151,0
250	405	355	320	450	450	955	1230	420	12	26	26	3	36x6	45,5	231,0
300	460	410	378	500	500	1145	1450	520	12	26	28	4	40x7	52,5	364,0

**Technische Beschreibung**

Keilrundschieber aus Edelstahl mit elastischem Keil und abgegossenen Führungsleisten, mit außenliegender, steigender Spindel. Die Dichtflächen im Gehäuse und auf dem Keil sind aus Grundmaterial. Die Schieber entsprechen der Norm DIN 3352/10A2.

**Verwendungsbereich**

Für aggressive Flüssigkeiten, Gas und Dampf.

Die DIN EN 1092 bestimmt den zulässigen Betriebsdruck, in Bezug auf die Temperatur.

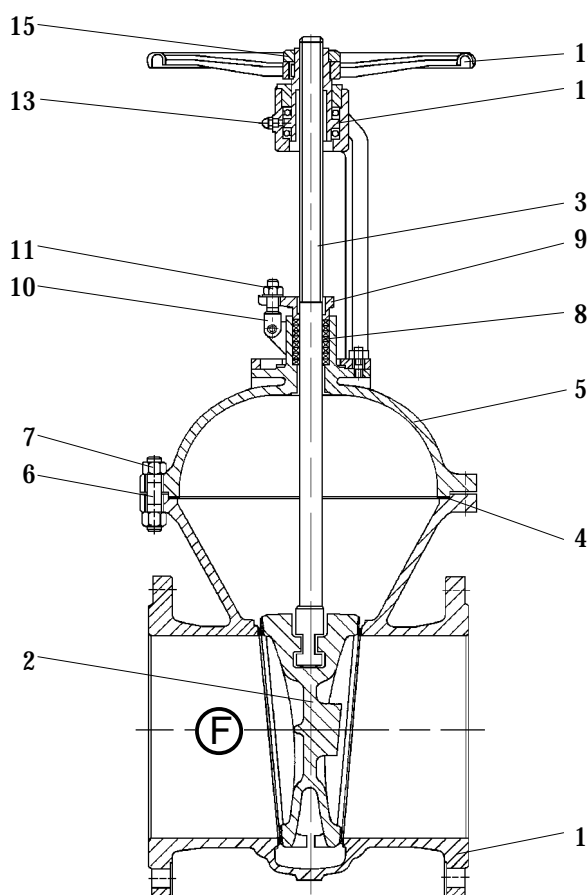
**Prüfung**

Die Prüfungen werden gemäß DIN EN 12266 durchgeführt.

Festigkeit des Gehäuses : Nenndruck (PN) x 1,5

Dichtheit des Sitzes : Nenndruck (PN) x 1,1

Änderungen vorbehalten!



Pos.	Benennung	Designation	Material	W.Nr./DIN
1	Gehäuse	body	GX5CrNiMo 19112	1.4408
2	Keil	wedge	GX5CrNiMo 19112	1.4408
3	Spindel	stem	X6CrNiMoTi 17122	1.4571
4	Dichtung	gasket	Graphit/Metall	/
5	Haube	bonnet	GX5CrNiMo 19112	1.4408
6	Gewindebolzen	stud bolt	A4	976
7	Skt.-Mutter	hexagon nut	A4	934
8	Packung	packing	Graphit	/
9	Stopfbuchsbrille	gland flange	GX5CrNiMo 19112	1.4408
10	Klappschraube	hinged screw	A4	/
11	Skt.-Mutter	hexagon nut	A4	934
12	Gewindebuchse	threaded bush	GJS-400-15	0.7040
13	Schmiernippel	lubricating nipple	/	3404
14	Handrad	handwheel	GJS-400-15	0.7040
15	Skt.-Mutter	hexagon nut	X6CrNiTi 1810	1.4541
16				
17				
18				
19				
20				
21		- Andere Materialien auf Anfrage.		
22		- Other materials on request.		
23				

**Technical Description**

Gate valve, round body in stainless steel with elastically wedge and casted guide strips, with outside rising stem. Body and wedge seats are made of ground material.

The gate valves are according to DIN 3352/10A2.

**Area of application**

For aggressive liquids, gas and steam.

DIN EN 1092 determines the admissible operating pressure, in relation to the temperature.

**Testing**

The tests are carried out acc. to DIN EN 12266.

Solidity of body : nominal pressure (PN) x 1,5

Tightness of seat : nominal pressure (PN) x 1,1

Subject to change!

**Fig.075/Y**

**DIN 3352/10A2**

**Keilrundschieber**

**Gate valve**

**aus 1.4408**

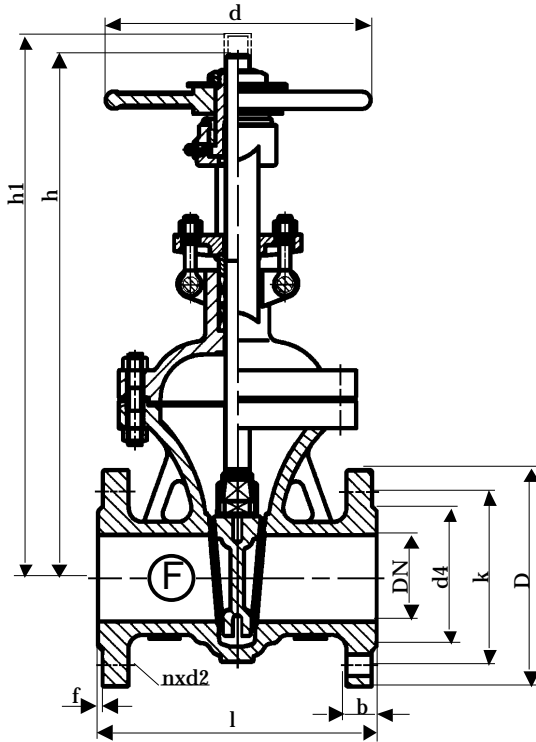
**in stainless steel**

**DN 80 - 300 PN 16**

**DN 80 - 300 PN 16**



11/2008



Baulänge nach DIN EN 558-1, Grundreihe 15  
Length acc. to DIN EN 558-1, face to face series 15

Nennweite Size DN	Nenndruck nom. pressure	Anschlußflansch flange	zulässige Betriebstemperatur max. working temperature	zulässige Betriebsdrücke (bar) bei °C max. working pressure (bar) to °C					
				neutr. Flüssigkeiten bis neutr. liquids up to			neutr. Gase bis neutr. gases up to		
80 - 300	PN 16	DIN EN 1092-1 Form B1 PN 16	- 60 °C bis/up to 300 °C  * nur für Medien, die ihren Umfang bei Minustemperaturen nicht vergrößern	100°C	200°C	300°C	100°C	200°C	300°C
				13	10	8,5	13	10	8,5

DN	D	k	d4	d	l	h	h1	n	d2	b	f	Sp Ø	U / Hub	kg
80	200	160	138	250	280	400	510	8	18	20	3	22x5	19	34,5
100	220	180	158	280	300	475	600	8	18	20	3	26x5	24	45,5
125	250	210	188	280	325	535	665	8	18	22	3	26x5	26	65,0
150	285	240	212	300	350	625	785	8	22	22	3	28x5	31	88,5
200	340	295	268	360	400	750	960	12	22	24	3	32x6	34,5	130,0
250	405	355	320	400	450	920	1180	12	26	26	3	36x6	44	210,0
300	460	410	378	450	500	1100	1410	12	26	28	4	38x7	46	282,0

## Technische Beschreibung

Fig.075/Y

Keilrundschieber aus Edelstahl mit elastischem Keil und abgegossenen Führungsleisten, mit außenliegender, steigender Spindel. Die Dichtflächen im Gehäuse und auf dem Keil sind aus Grundmaterial. Die Schieber entsprechen der Norm DIN 3352/10A2.

## Verwendungsbereich

Für aggressive Flüssigkeiten, Gas und Dampf.

Die DIN EN 1092 bestimmt den zulässigen Betriebsdruck, in Bezug auf die Temperatur.

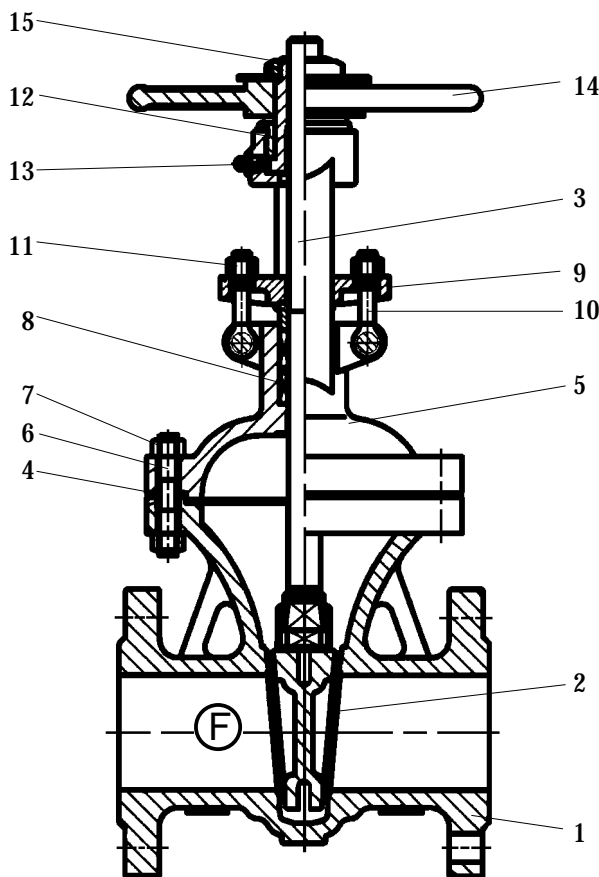
## Prüfung

Die Prüfungen werden gemäß DIN EN 12266 durchgeführt.

Festigkeit des Gehäuses : Nenndruck (PN) x 1,5

Dichtheit des Sitzes : Nenndruck (PN) x 1,1

Änderungen vorbehalten!



Pos.	Benennung	Designation	Material	W.Nr./DIN
1	Gehäuse	body	GX5CrNiMo 19112	1.4408
2	Keil	wedge	GX5CrNiMo 19112	1.4408
3	Spindel	stem	X5CrNiMo 17122	1.4401
4	Dichtung	gasket	Graphit/Metall	/
5	Haube	bonnet	GX5CrNiMo 19112	1.4408
6	Gewindebolzen	stud bolt	A4	976
7	Skt.-Mutter	hexagon nut	A4	934
8	Packung	packing	Graphit	/
9	Stopfbuchsbrille	gland flange	GX5CrNiMo 19112	1.4408
10	Klappschraube	hinged screw	A4	/
11	Skt.-Mutter	hexagon nut	A4	934
12	Gewindebuchse	threaded bush	GJS-400-15	0.7040
13	Schmiernippel	lubricating nipple	/	3404
14	Handrad	handwheel	GJS-400-15	0.7040
15	Skt.-Mutter	hexagon nut	X6CrNiTi 1810	1.4541
16				
17				
18				
19				
20				
21		- Andere Materialien auf Anfrage.		
22		- Other materials on request.		
23				

## Technical Description

Gate valve, round body in stainless steel with elastically wedge and casted guide strips, with outside rising stem. Body and wedge seats are made of ground material.

The gate valves are according to DIN 3352/10A2.

## Area of application

For aggressive liquids, gas and steam.

DIN EN 1092 determines the admissible operating pressure, in relation to the temperature.

## Testing

The tests are carried out acc. to DIN EN 12266.

Solidity of body : nominal pressure (PN) x 1,5

Tightness of seat : nominal pressure (PN) x 1,1

Subject to change!

**Fig.076**

**DIN 3352/10A2**

**Keilrundschieber**

**aus 1.4408**

**DN 65 - 300 PN 25**

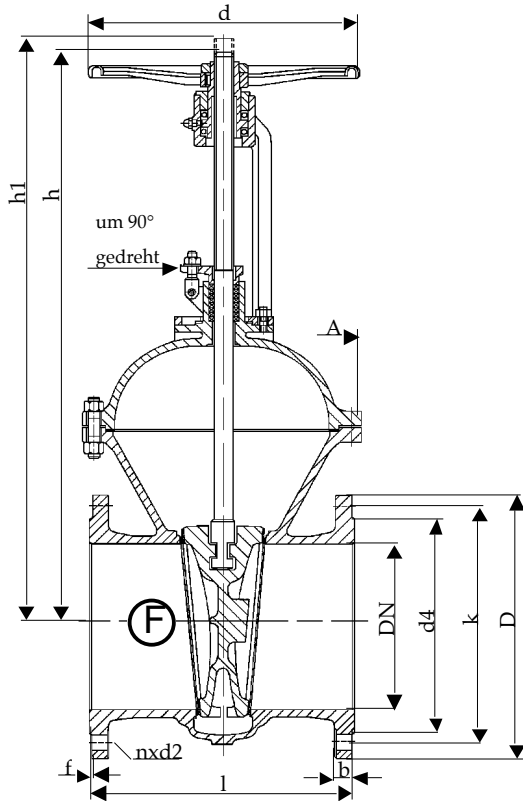
**Gate valve**

**in stainless steel**

**DN 65 - 300 PN 25**



08/2010



Baulänge nach DIN EN 558-1, Grundreihe 15  
Length acc. to DIN EN 558-1, face to face series 15

Nennweite Size DN	Nenndruck nom. pressure	Anschlußflansch flange	zulässige Betriebstemperatur max. working temperature	zulässige Betriebsdrücke (bar) bei °C max. working pressure (bar) to °C					
				neutr. Flüssigkeiten bis neutr. liquids up to			neutr. Gase bis neutr. gases up to		
65 - 300	PN 25	DIN EN 1092-1 Form B1 PN 25	- 60 °C bis / up to 300 °C  * nur für Medien, die ihren Umfang bei Minustemperaturen nicht vergrößern	100°C	200°C	300°C	100°C	200°C	300°C
				20	15,5	13	20	15,5	13

DN	D	k	d4	d	l	h	h1	A	n	d2	b	f	Sp Ø	U / Hub	kg
65	185	145	122	225	270	410	490	205	8	18	22	3	24x5	16,5	34,5
80	200	160	138	225	280	410	520	215	8	18	24	3	24x5	20,5	36,0
100	235	190	162	250	300	495	610	255	8	22	24	3	26x5	24	51,0
125	270	220	188	360	325	590	730	290	8	26	26	3	26x5	28,5	74,5
150	300	250	218	400	350	670	840	325	8	26	28	3	28x5	32,5	103,0
200	360	310	278	400	400	810	1030	375	12	26	30	3	32x6	37,5	152,0
250	425	370	335	450	450	920	1240	440	12	30	32	3	36x6	46	215,0
300	485	430	395	450	500	1110	1425	520	16	30	34	4	40x6	54,5	363,5

## Technische Beschreibung

Fig.076

Keilrundschieber aus Edelstahl mit elastischem Keil und abgegossenen Führungsleisten, mit außenliegender, steigender Spindel. Die Dichtflächen im Gehäuse und auf dem Keil sind aus Grundmaterial. Die Schieber entsprechen der Norm DIN 3352/10A2.

## Verwendungsbereich

Für aggressive Flüssigkeiten, Gas und Dampf.

Die DIN EN 1092 bestimmt den zulässigen Betriebsdruck, in Bezug auf die Temperatur.

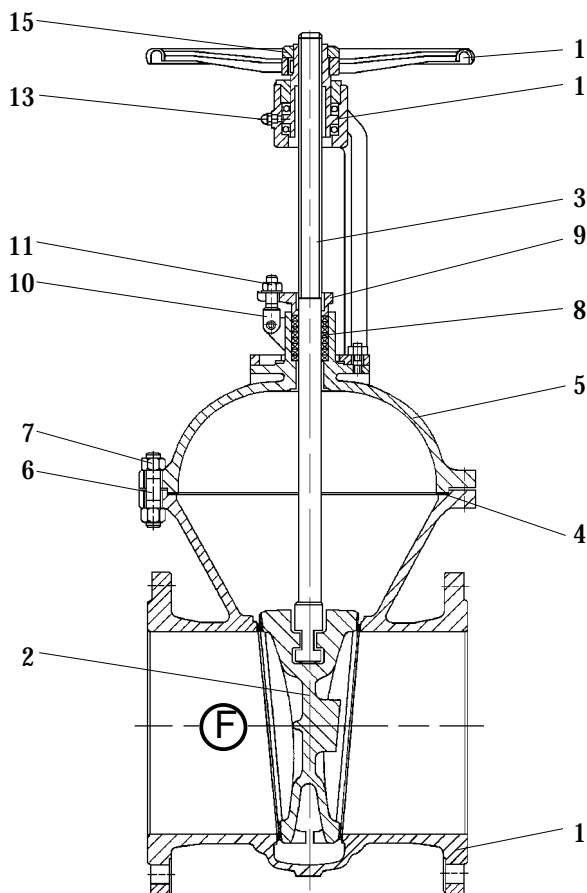
## Prüfung

Die Prüfungen werden gemäß DIN EN 12266 durchgeführt.

Festigkeit des Gehäuses : Nenndruck (PN) x 1,5

Dichtheit des Sitzes : Nenndruck (PN) x 1,1

Änderungen vorbehalten!



Pos.	Benennung	Designation	Material	WNr./DIN
1	Gehäuse	body	GX5CrNiMo 19112	1.4408
2	Keil	wedge	GX5CrNiMo 19112	1.4408
3	Spindel	stem	X6CrNiMoTi17122	1.4571
4	Dichtung	gasket	Graphit/Metall	/
5	Haube	bonnet	GX5CrNiMo 19112	1.4408
6	Gewindebolzen	stud bolt	A4	976
7	Skt.-Mutter	hexagon nut	A4	934
8	Packung	packing	Graphit	/
9	Stopfbuchsbrille	gland flange	GX5CrNiMo 19112	1.4408
10	Klappschraube	hinged screw	A4	/
11	Skt.-Mutter	hexagon nut	A4	934
12	Gewindebuchse	threaded bush	GJS-400-15	0.7040
13	Schmiernippel	lubricating nipple	/	3404
14	Handrad	handwheel	GJS-400-15	0.7040
15	Skt.-Mutter	hexagon nut	X6CrNiTi 1810	1.4541
16				
17				
18				
19				
20				
21		- Andere Materialien auf Anfrage.		
22		- Other materials on request.		
23				

## Technical Description

Gate valve, round body in stainless steel with elastically wedge and casted guide strips, with outside rising stem. Body and wedge seats are made of ground material.

The gate valves are according to DIN 3352/10A2.

## Area of application

For aggressive liquids, gas and steam.

DIN EN 1092 determines the admissible operating pressure, in relation to the temperature.

## Testing

The tests are carried out acc. to DIN EN 12266.

Solidity of body : nominal pressure (PN) x 1,5

Tightness of seat : nominal pressure (PN) x 1,1

Subject to change!



**Fig.076/Y**

**DIN 3352/10A2**

**Keilrundschieber**

**aus 1.4408**

**DN 80 - 200 PN 25**

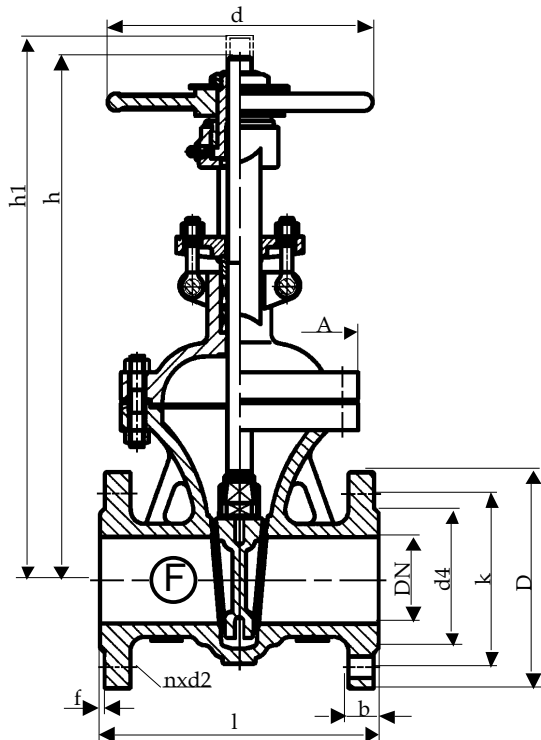
**Gate valve**

**in stainless steel**

**DN 80 - 200 PN 25**



01/2011



Baulänge nach DIN EN 558-1, Grundreihe 15  
Length acc. to DIN EN 558-1, face to face series 15

Nennweite Size DN	Nenndruck nom. pressure	Anschlußflansch flange	zulässige Betriebstemperatur max. working temperature	zulässige Betriebsdrücke (bar) bei °C max. working pressure (bar) to °C					
				neutr. Flüssigkeiten bis neutr. liquids up to			neutr. Gase bis neutr. gases up to		
80 - 200	PN 25	DIN EN 1092-1 Form B1 PN 25	- 60 °C bis / up to 300 °C  * nur für Medien, die ihren Umfang bei Minustemperaturen nicht vergrößern	100°C	200°C	300°C	100°C	200°C	300°C
				20	15,5	13	20	15,5	13

DN	D	k	d4	d	l	h	h1	n	d2	b	f	Sp Ø	U / Hub	kg
80	200	160	138	250	280	430	530	8	18	24	3	22x5	17	35,0
100	235	190	162	280	300	480	590	8	22	24	3	26x5	22	49,0
150	300	250	218	300	350	610	770	8	26	28	3	28x5	31	93,0
200	360	310	278	360	400	750	960	12	26	30	3	32x6	35	134,0



## Technische Beschreibung

Fig.076/Y

Keilrundschieber aus Edelstahl mit elastischem Keil und abgegossenen Führungsleisten, mit außenliegender, steigender Spindel. Die Dichtflächen im Gehäuse und auf dem Keil sind aus Grundmaterial. Die Schieber entsprechen der Norm DIN 3352/10A2.

## Verwendungsbereich

Für aggressive Flüssigkeiten, Gas und Dampf.

Die DIN EN 1092 bestimmt den zulässigen Betriebsdruck, in Bezug auf die Temperatur.

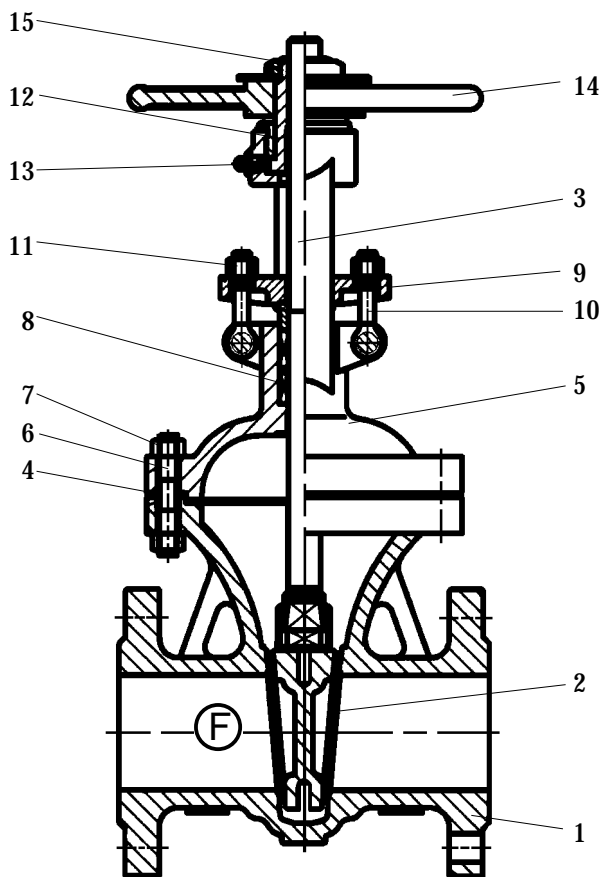
## Prüfung

Die Prüfungen werden gemäß DIN EN 12266 durchgeführt.

Festigkeit des Gehäuses : Nenndruck (PN) x 1,5

Dichtheit des Sitzes : Nenndruck (PN) x 1,1

Änderungen vorbehalten!



Pos.	Benennung	Designation	Material	W.Nr./DIN
1	Gehäuse	body	GX5CrNiMo 19112	1.4408
2	Keil	wedge	GX5CrNiMo 19112	1.4408
3	Spindel	stem	X5CrNiMo 17122	1.4401
4	Dichtung	gasket	Graphit/Metall	/
5	Haube	bonnet	GX5CrNiMo 19112	1.4408
6	Gewindebolzen	stud bolt	A4	976
7	Skt.-Mutter	hexagon nut	A4	934
8	Packung	packing	Graphit	/
9	Stopfbuchsbrille	gland flange	GX5CrNiMo 19112	1.4408
10	Klappschraube	hinged screw	A4	/
11	Skt.-Mutter	hexagon nut	A4	934
12	Gewindebuchse	threaded bush	GJS-400-15	0.7040
13	Schmiernippel	lubricating nipple	/	3404
14	Handrad	handwheel	GJS-400-15	0.7040
15	Skt.-Mutter	hexagon nut	X6CrNiTi 1810	1.4541
16				
17				
18				
19				
20				
21		- Andere Materialien auf Anfrage.		
22		- Other materials on request.		
23				

## Technical Description

Gate valve, round body in stainless steel with elastically wedge and casted guide strips, with outside rising stem. Body and wedge seats are made of ground material.

The gate valves are according to DIN 3352/10A2.

## Area of application

For aggressive liquids, gas and steam.

DIN EN 1092 determines the admissible operating pressure, in relation to the temperature.

## Testing

The tests are carried out acc. to DIN EN 12266.

Solidity of body : nominal pressure (PN) x 1,5

Tightness of seat : nominal pressure (PN) x 1,1

Subject to change!