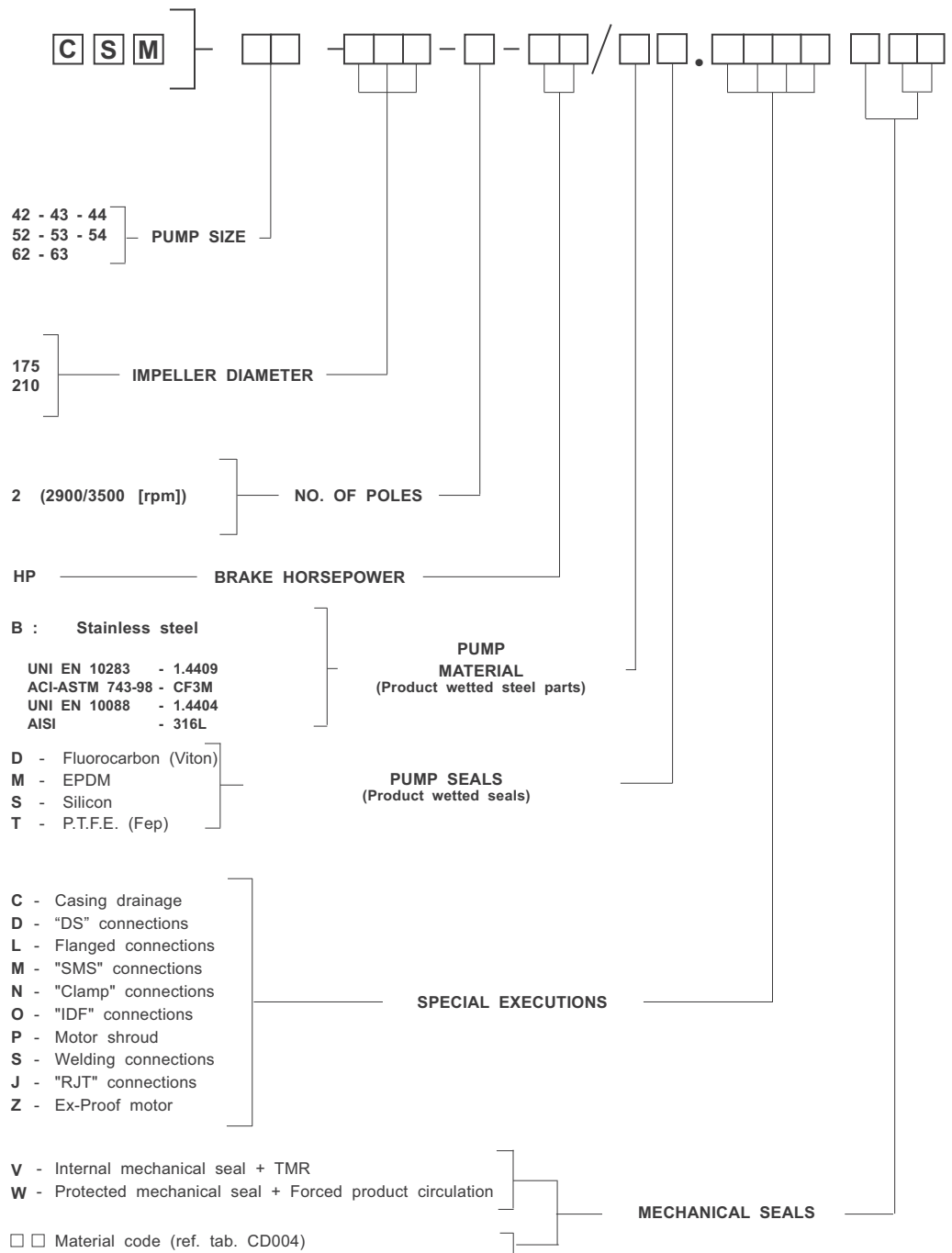


PUMP CODES GUIDE

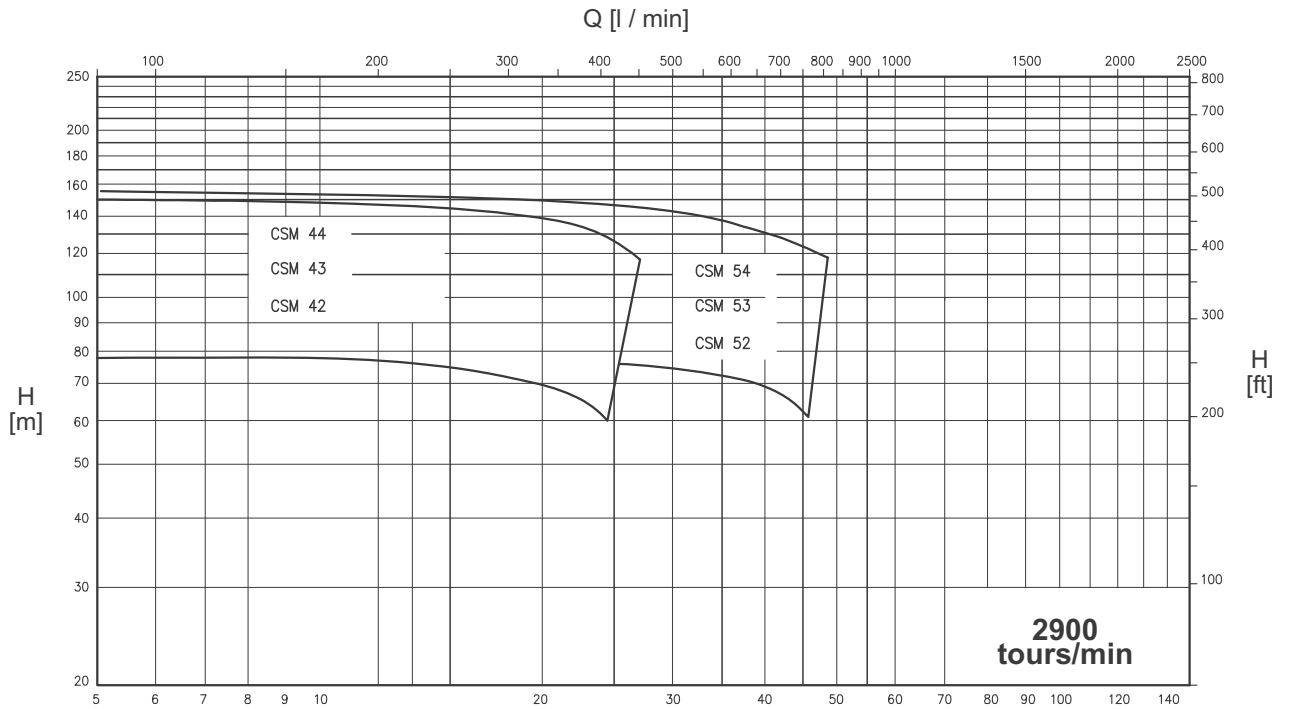


Rev. 00

Example: **CSM 52-175-2-20 / B. WHO**

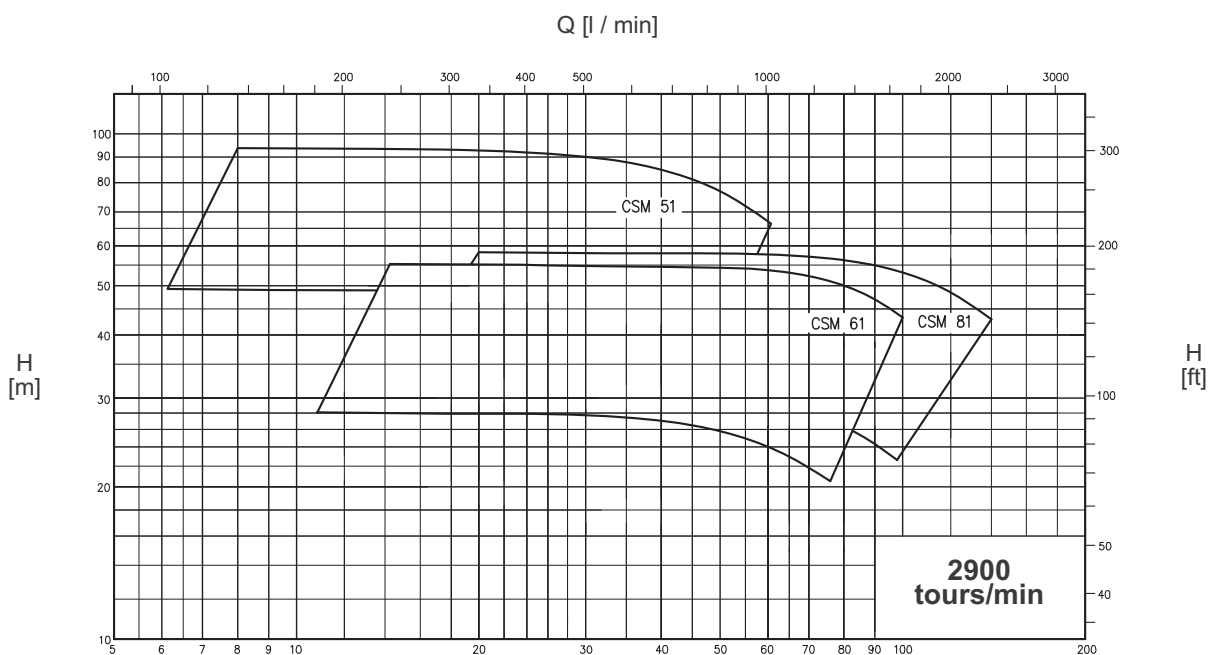
DIAGRAMME GENERAL CSM MULTI-ETAGES

CSM



Prestations relevées avec de l'eau (H₂O) à 20 °C - 1013 mbar Q [m³ / h]

Données non contractuelles

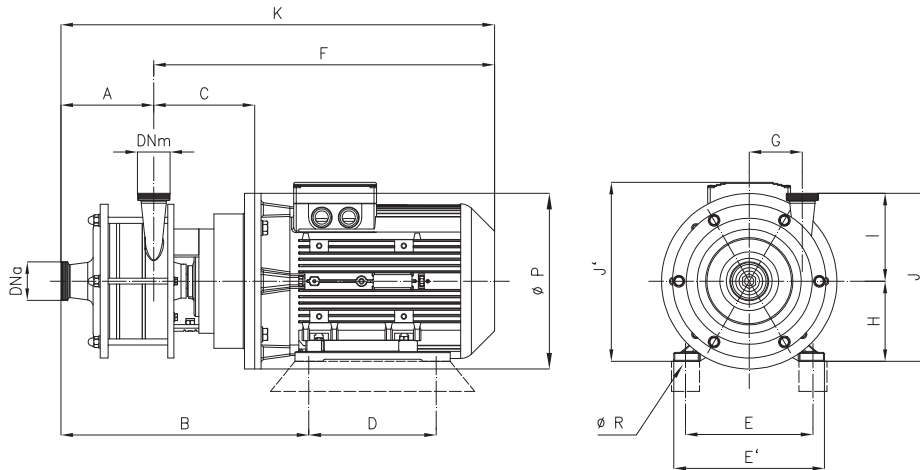


Prestations relevées avec de l'eau (H₂O) à 20 °C - 1013 mbar Q [m³ / h]

Données non contractuelles

SERIES CSM MULTISTAGE

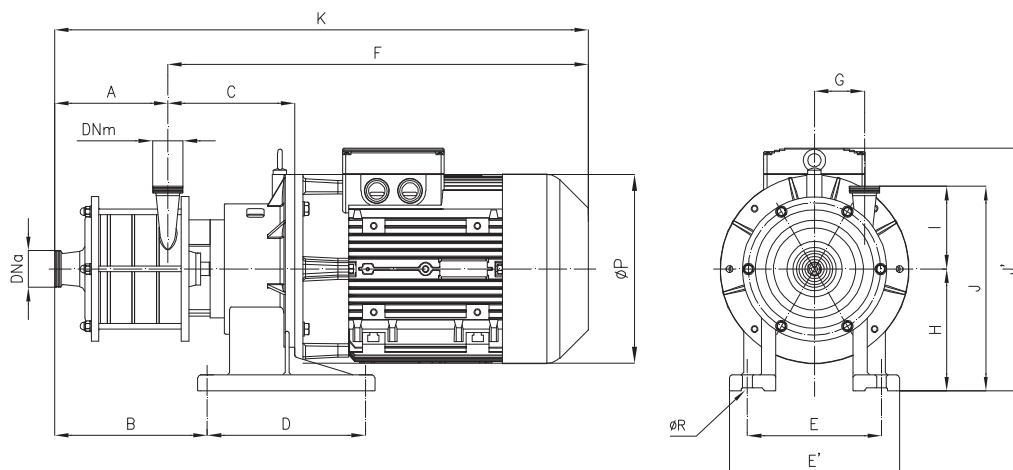
OVERALL DIMENSIONS



Dimensions not binding - DN = DIN 11851 male threaded connections, with standard IEC/EN motors

Pumps	kW	DNa	DNm	A	B	C	D	E	E'	F	G	H	K	ØP	ØR	I	J	J'	Weight
CSM 42-175	11	50	40	139	463	216	210	254	300	694	86	160	883	350	14	203	363	357	
CSM 42-175	18,5	50	40	139	463	216	254	254	300	694	86	160	883	350	14	203	363	357	
CSM 43-175	18,5	50	40	192	516	216	254	254	300	694	86	160	886	350	14	203	363	357	
CSM 43-175	22	50	40	192	529	216	241	279	340	776	86	160	968	350	14	203	363	442	
CSM 44-175	22	50	40	245	582	216	241	279	340	776	86	180	1021	350	14	203	383	442	
CSM 52-175	15	65	50	139	463	216	210	254	300	694	86	160	833	350	14	205	365	357	
CSM 53-175	22	65	50	192	529	216	241	279	340	776	86	180	968	350	14	205	385	442	

"X" version

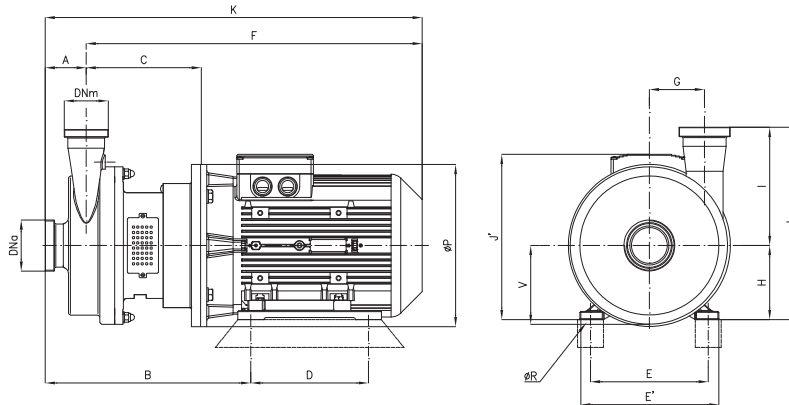


Dimensions not binding - DN = DIN 11851 male threaded connections, with standard IEC/EN motors

Pumps	kW	DNa	DNm	A	B	C	D	E	E'	F	G	H	K	ØP	ØR	I	J	J'	Weight
CSMX 44-175	30	50	40	245	345	284	335	284	360	943	86	258	1188	400	21	203	461	563	
CSMX 53-175	30	65	50	192	292	284	335	284	360	943	86	258	1135	400	21	205	463	563	
CSMX 54-175	30	65	50	245	345	284	335	284	360	943	86	258	1188	400	21	205	463	563	
CSMX 54-175	37	65	50	245	345	284	335	284	360	943	86	258	1188	400	21	205	463	563	

SERIES CSM SINGLE-STAGE

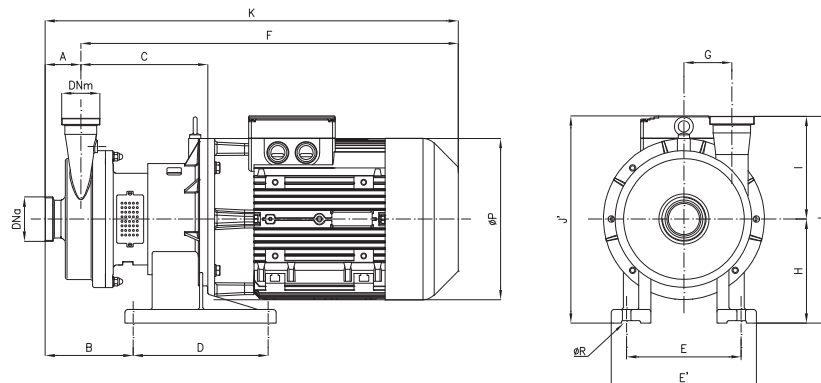
OVERALL DIMENSIONS



Dimensions not binding - DN = DIN 11851 male threaded connections, with standard IEC/EN motors

Pumps	kW	DNa	DNm	A	B	C	D	E	E'	F	G	H	K	ØP	ØR	I	J	J'	V	Weight
2900 rpm																				
CSM 41-175	4	50	40	63	300	168	140	190	224	500	95	112	564	250	12	179	291	271	150	
CSM 41-175	5,5	50	40	63	342,5	190	140	216	256	564	95	132	627	300	12	179	291	306	150	
CSM 41-175	7,5	50	40	63	342,5	190	140	216	256	564	95	132	627	300	12	179	291	306	150	
CSM 51-175	7,5	65	50	63	342,5	190	140	216	256	564	95	132	627	300	12	179	311	306	150	
CSM 51-175	5,5	65	50	63	342,5	190	140	215	256	564	95	132	627	300	12	179	311	306	150	
CSM 51-175	9,2	65	50	63	342,5	190	178	216	256	604	95	132	667	300	12	179	311	306	150	
CSM 51-210	11	65	50	63	408	234	210	254	300	712	112	160	778	350	14	179	339	357	170	
CSM 51-210	15	65	50	63	408	234	210	254	300	712	112	160	778	350	14	179	339	357	170	
CSM 51-210	18,5	65	50	63	408	234	264	254	300	752	112	160	818	350	14	179	339	357	170	
CSM 61-210	11	80	65	84	445	253	210	254	300	731	100	160	815	350	15	250	410	357	150	
CSM 61-210	15	80	65	84	445	253	210	254	300	731	100	160	815	350	15	250	410	357	150	
CSM 61-210	18,5	80	65	84	445	253	254	254	300	731	100	160	815	350	15	250	410	357	150	
CSM 61-210	22	80	65	84	458	253	241	279	340	813	100	180	897	350	15	250	430	442	150	
CSM 81-210	11	100	80	100	461	253	210	254	300	731	120	160	831	350	15	255	415	357	170	
CSM 81-210	15	100	80	100	461	253	210	254	300	731	120	160	831	350	15	255	415	357	170	
CSM 81-210	18,5	100	80	100	461	253	254	254	300	731	120	160	831	350	15	255	415	357	170	
CSM 81-210	22	100	80	100	474	253	241	279	340	813	120	180	913	350	15	255	430	442	170	

"X" version



Dimensions not binding - DN = DIN 11851 male threaded connections, with standard IEC/EN motors

Pumps	kW	DNa	DNm	A	B	C	D	E	E'	F	G	H	K	ØP	ØR	I	J	J'	V	Weight
2900 rpm																				
CSMX 61-210	30	80	65	84	227	328	335	284	360	938	100	258	1022	400	21	250	508	558		
CSMX 81-210	30	100	80	100	243	328	335	284	360	938	120	258	1038	400	21	255	513	558		
CSMX 81-210	37	100	80	100	243	328	335	284	360	938	120	258	1038	400	21	255	513	558		